

万全のサポートと
使いやすさを追求した…

自在サポーター

基礎品質
向上計画

サポーター革命！
型枠の通り出しがさらに簡単にできます。

型枠上部にセットし、押すこともでき、
引くこともできます。
杭を打ち込むので、ガッチリ固定できます。
型枠天端に回転式プレートで固定。

特長

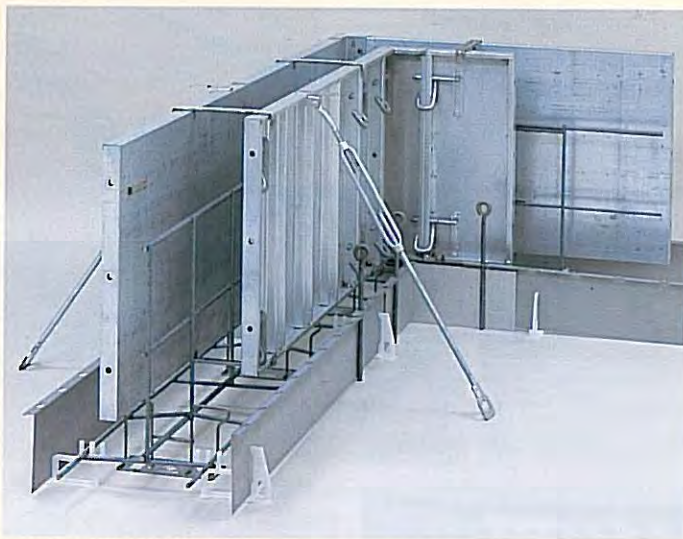
品名	伸縮範囲
300H～500H用	564～824
600H～750H用	824～1084
800H～950H用	1084～1344



※型枠巾50mm用も
使用できます。



アンカー定規の
ある場合、
反対の面で
固定します。



NSP基礎鋼製型枠は
基礎工事の簡素化と工期の大幅な短縮を図るとともに、
正確で美しい仕上がり、さらに、繰り返し使用できる経済性など、
数々の特長を兼ね備えた住宅用基礎鋼製型枠です。

多様化する基礎工事。NSP基礎鋼製型枠なら
豊富なバリエーションから最適なパネルを選ぶことができ、
数多くの利点が利益を生みだします。



様々な用途でスピーディーな作業をお約束する……

NSPハイポール1200

水盛遣方(丁張り) 施工に木杭を使ったのはもう昔の話。
大工道具などいっさい不要のハイポールが今の常識です。

ハイポールは 使い方いろいろ……

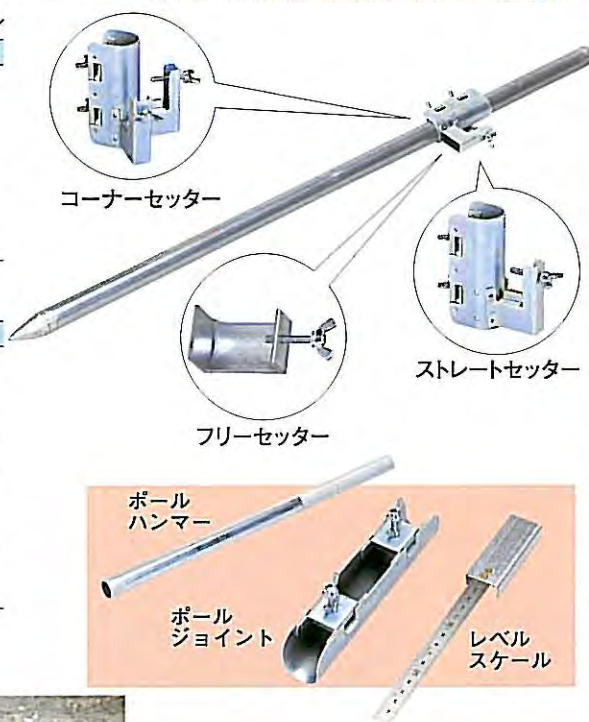
- ・工事看板の支柱に。
- ・ロープを使って仮フェンスの支柱に。
- ・四周を囲んでゴミ集積場に。

●ハイポール1200(ハンマー付) 20本プラン

品名	数量	数量
ハイポール1200 (10本束)	2 束	
コーナーセッター (10入)	1 ケース	
ストレートセッター (10入)	2 ケース	
フリーセッター (10入)	1 ケース	
ポールハンマー	1 コ	
水系受 (50入)	1 ケース	

●ハイポール1200・30本プラン

品名	数量	数量
ハイポール1200 (10本束)	3 束	
コーナーセッター (10入)	1 ケース	
ストレートセッター (10入)	3 ケース	
フリーセッター (10入)	1 ケース	
ポールハンマー	1 コ	
ポールジョイント (10入)	1 ケース	
レベルスケール	1 コ	
水系受 (50入)	1 ケース	



■ハイポール使用例



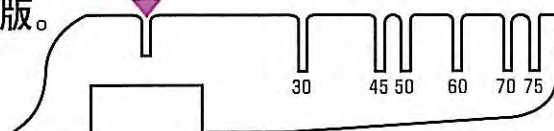
水系受

●遣方、墨出し作業の決定版。

芯振り、アンカー芯出しは
水系受で又きにセットすれば
水系は一発設定できます。

現場重視のメカニズム

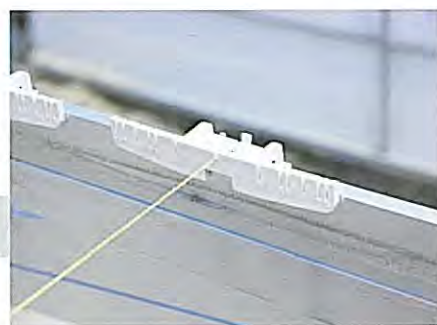
水系受のセンターに基礎芯(モジュール芯)を
合わせてセットする。



施工手順

ハイポールのメリットを活かした
水盛遣方施工

- 杭打ちは、専用のポールハンマー(別売)で、一人でもOK。5~6度打ち込むだけで、どのような条件の場所でも簡単に垂直に打ち込めます。
- レベル位置を決定します。レベルスケール(別売)を使えば、一人での施工も可能。レベルの違いもすぐ補正できます。
- ワンタッチで、又キ板の固定・ジョイントができます。
- バカ棒(標尺)は不要。ポールジョイント(別売)で継ぎ増しも可能です。
- 作業完了。30分あればOKです。余った杭は、表示板掛に利用してください。
- 解体は、固定ネジをゆるめるだけ。又キ板のとりはずし、ポールのぬき取りも簡単です。



取扱店