

木製遊具 そうぞう

エヌ・エスピーの木製遊具「創造」





木曽の厳しい自然に耐えて育った木曽のひのき。建築材料としても最高級といわれる木曽のひのきを利用して創られたのが、NSP木製遊具「創造」です。そのぬくもりや肌触りから子ども達は多くのことを感じとってくれるでしょう。

NSP木製遊具「創造」の主な丸太構造材は、木曽・東濃の山より調達しています。



とびっきりの笑顔と歓声を日本中に広げたい。

子ども達の遊び心は、
時に私達をおどろかせるほど旺盛でアイデアの宝庫です。
そして実に様々なあそびを発明します。
そういう子ども達のイマジネーションを膨らませ、
創造力を育む発展性のある温かな木製遊具を私達は「創造」と名付けました。

特徴

耐久性抜群です

10年以上の実績。
1年間の保証付(但しロープとネットは6ヶ月間)

システムアップができます

共通化した基本パーツによりいつでも組増しできます。
腐敗しにくく、安全です。移動が可能です。
組立てが、早く経済的にできます。



写真の遊具には旧仕様品が含まれています

大自然は私たちに大切なことを教えてくれる、思い出させてくれる、
そして、鍛えてくれる。



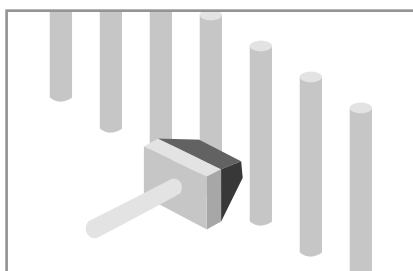
木製遊具「創造」を安全にご使用いただくために

■遊具の安全に関する指針とは

遊具の安全に関する規準JPFA-SP-S:2014は、国土交通省がとりまとめた「都市公園における遊具の安全確保に関する指針」の内容に沿って、(一社)日本公園施設業協会が子どもにとっての「遊びの価値」を尊重しつつ、遊びに伴うリスク(遊びの価値の一つであり、子ども自身が判断可能な危険性)を適正に管理し、ハザード(子どもが危険を予測できず、対処方法の判断が不可能な危険性)については物的ハザードのうち重大な事故につながるおそれがあるものを中心に除去するという観点から策定したものです。

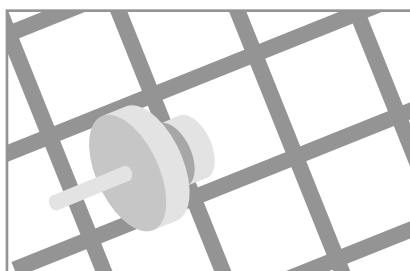
NSPの木製遊具は、このJPFA-SP-S:2014に基づいて設計、製造をしています。(園庭用品は除きます)

■安全基準の一例



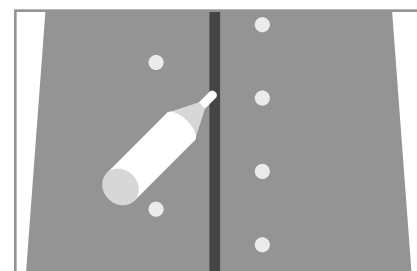
頭部および胴体が入らない構造

- 硬質な部材で構成されている部分には、「JPFA検査器具」の100×157mm部が入らないようにする
- 通り抜けを防止するための柵などの隙間は100mm未満とする



頭部および胴体を通り抜けるような構造

- 柔軟、硬質な部材にかかわらず、開口部は、「JPFA検査器具」のΦ230mm部が通り抜けないようにする。
- Φ230mmが通り抜ける開口部を設ける場合は、その下に障害物などを設けてはならない。



指の挟みこみ防止

- 利用者が指を入れた場合、抜けなくなるような8~25mmの隙間・穴を設けてはならない。
- ヒンジなどの可変開口部は指先をつぶしたり切断したりする危険性がないよう最小隙間寸法を25mmより大きくする。

■安全領域(セーフティエリア)の確保

安全領域は、子どもが遊具から落下したり飛び出したりした場合に到達すると想定される範囲で、遊具を安全に利用するために必要な空間をいいます。安全領域内には遊具本体を除き、重大な事故に結びつく要因となるような障害物や異物、硬い設置面などがあってはいけません。さらに、安全領域は個別の遊具ごとに外形線から外側のあらゆる方向に設けることが、規準により定められています。

主な遊具の安全領域

落下高さ ≤ 600mm・・・遊具外形から全方向に安全領域1500mm以上
 落下高さ > 600mm・・・遊具外形から全方向に安全領域1800mm以上

安全領域の重複条件

複数の遊具を配置する場合、安全領域の確保が困難になる場合があります。その場合、各種遊具の安全領域を重複条件により、安全領域の重複が認められています。実際には利用動線なども考慮し、安全な遊具の配置を計画します。

【安全領域の重複条件の一例】

- ・ すべり台・・・滑り方向は重複してはならない。他の方向には、1/2領域まで重複してよい。(最低間隔2700mm)
- ・ 鉄 棒・・・握り棒前後方向は、全方向重複してはならない。支柱側面方向は、最小値の1/2まで重複してもよい。
- ・ 平均台・・・全領域が重複してもよい。



製品保証

通常の使用状況において、破損及び故障が発生した場合、納入日から1年間(但し、ロープ・ネット類は6ヶ月間)無償にて、修理対応致します。但し、木材材料に由来する割れやささくれは除きます。

保険制度

弊社の遊具には、すべて生産物賠償責任保険がついています。この保険は、ご購入いただきました製品が万一、設計・製作上の欠陥により、人身事故および財物に対し損害を与えた場合、約款に従って保険金をお支払いするものです。

●人身事故1事故につき、最高限度額 500,000,000円

材料～木製遊具「創造」の特徴～

木 材

NSPの木製遊具は、NSP指定の木材防腐剤(タナリスCY)を加圧注入する方法で、防腐、防虫、防蟻加工がしてあります。この薬剤は非常に浸透しやすく、木材中に浸透し、定着した後は、素材と同様になります。雨により流脱することはありません。防腐処理後は表面がモスグリーン色となります。

●削丸太材



●削丸太半割材



●プレカット材



	標準使用期間
木製遊具	10年を目安

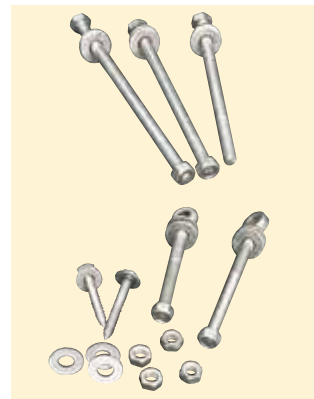
鎖・金具

ボルト・ナットは表面処理に防錆力が強く安全な溶融亜鉛めっきを使用しています。ナットはゆるみ止めナット(Uナット)を使用していますので、振動によるネジのゆるみは殆どありません。鎖は防錆の高いステンレス製を使用しております。

●鎖



●金具



●ロープ



ロープ・ネット

ロープは引っ張り強さ抜群。ロープ用の太さは直径22mm(一部16mm)、ネット用の太さは14mmの強力なビニロンロープを使用しています。落下防止ネットには、ポリエチレン製を使用しています。

消耗部品	推奨交換サイクル
ロープ	3～5年
ネット	3～5年
チェーン	5～7年

【使用上の注意】

自然木を使用しているため、節、割れ等がある場合があります。

また経年変化により、ヒビや割れが発生することがあります。ささくれが生じた時は、市販のサンドペーパー・ヤスリ等で落としてください。割れが生じた時は、市販のコーキング剤等で埋めてください。

index



木製遊具「創造」を安全にご使用いただくために P.3-4



設置例 P.7-8



システム遊具 P.9-10



システム遊具 基本パーツ P.11-12



単体遊具 くもの巣ネットⅡ P.13-14



単体遊具 お山・こ山・三角タワー P.15-17



単体遊具 平均台・mini平均台・miniスロープ平均台 P.17-18



単体遊具 ブリッジ・鉄棒 P.19



園庭用品 砂場枠・砂場整理棚 P.20



園庭用品 テーブル・椅子 P.21-22



園庭用品 花だん P.23



園庭用品 ミニログ P.23



園庭用品 飼育小屋 P.24



NSPプール P.25-26

カタログご利用にあたって

■製品仕様に関して

カタログ掲載内容は、安全基準の変更や製品改良のため予告無く変更する事がありますので、あらかじめご了承ください。上記の理由、または素材価格の変動になどより価格が変わることがありますので、あらかじめご了承ください。カタログに掲載されていない仕様説明・図面等、さらに詳細な資料が必要な場合は、弊社担当までお問合せ下さい。

■価格について

製品価格には、運搬費(一部除く)、工事費、消費税は含まれておりません。(詳しくは、弊社担当までお問合せ下さい。)

■寸法表記について

製品表示寸法は、特に指定のない限りmmで表示してあります。各部寸法下記記号にて表示してあります。

(W・・・幅、L・・・長さ、H・・・高さ、D・・・奥行き、Φ・・・直径)

■印刷イメージについて

カタログ掲載商品の色は、実物と多少異なる場合がありますのでご了承ください。

子ども達の健やかな成長を育む木製遊具。
ひのきならではのやさしさ、ぬくもりを。



設置例

バリエーションも豊富です。 スペースと予算に応じてシステムアップ。

NSP木製遊具「創造」は、公共施設や幼稚園、保育園等からも大変ご好評をいただき子ども達の人気を集めているロングセラーです。

スペースや予算に合わせて自由な組合せが容易にできます。

設置後のシステムアップができるように、あらかじめ設計されています。

なおかつ、地上設置式ですので、経済的な組立てができ、腐食に対しても、より効果があります。



設置スペース 13,450W×5,825D×2,900H



設置スペース 6,220W×2,840D×2,900H



設置スペース 5,850W×4,350D×2,900H



設置スペース 8,850W×6,830D×3,650H



設置スペース 12,800W×10,600D×2,900H



設置スペース 15,010W×13,830D×3,950H



設置スペース 13,670W×8,700D×3,490H



設置スペース 5,750W×1,065D×2,300H



設置スペース 11,280W×3,920D×2,900H

写真の遊具には旧仕様品が含まれています

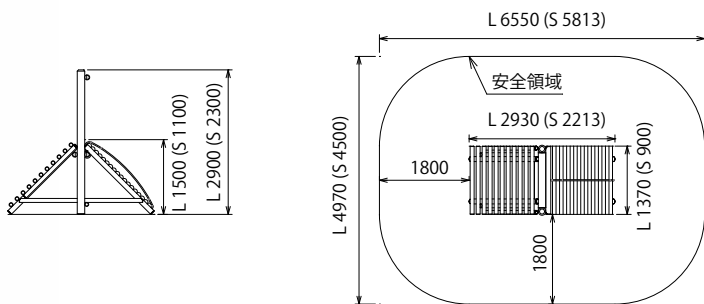


システム

登ったり、降りたり、滑ったり、ぶら下がったり 子ども達の遊び心を満足させてくれる 木製遊具「創造」の基本システムです。

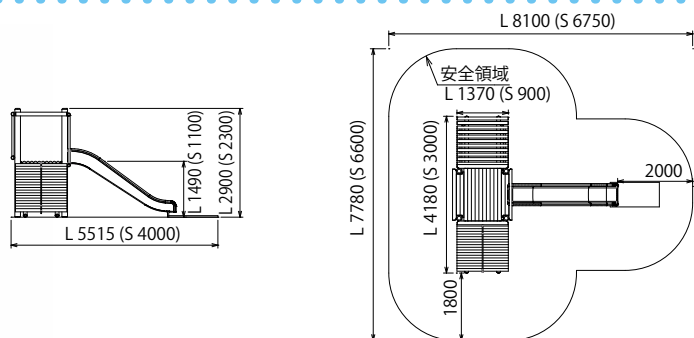
システムA・B・C・Dから六角タワーまでどれをとっても子ども達には大人気。
しかも単体遊具との自由な組合せによってオリジナルなシステムが無限に創造できます。

[組合せ例] システムA



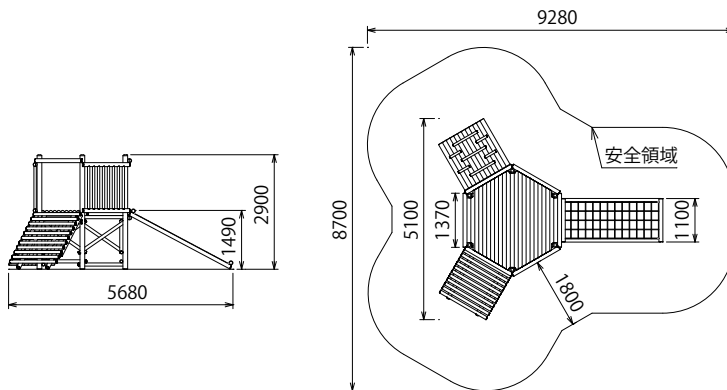
品名	価格(税別)	対象年齢	サイズ
システムA S	¥487,500	3~6歳	2,213W×900D×2,300H
システムA L	¥840,100	3~12歳	2,930W×1,370D×2,900H

[組合せ例] システムB



品名	価格(税別)	対象年齢	サイズ
システムB S	¥1,565,300	3~6歳	4,000W×3,000D×2,300H
システムB L	¥2,470,300	3~12歳	5,515W×4,180D×2,900H

[組合せ例] 六角タワー



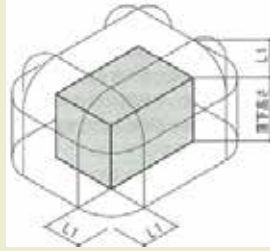
品名	価格(税別)	対象年齢	サイズ
六角タワー	¥2,601,100	3~12歳	5,680W×5,100D×2,900H

※上記の価格には、ボルト穴キャップを含みます
※運賃・工事費別途



【安全領域】

道具の安全な利用行動に必要とされる空間であり、子どもが遊具から落下したり飛び出したりした場合に到達されると想定される範囲。



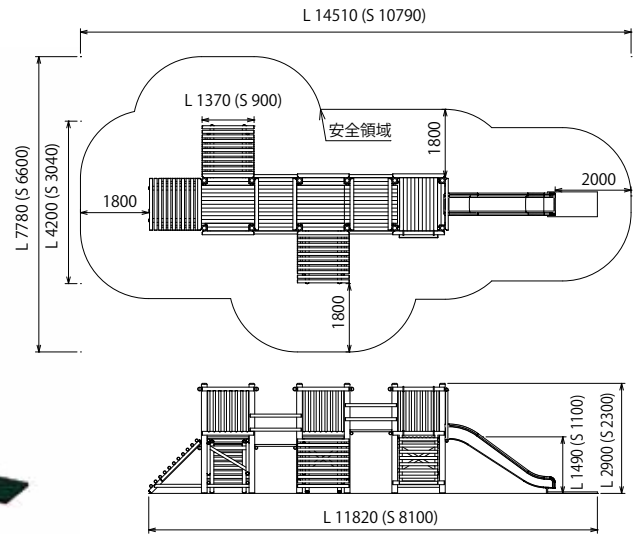
L1 = 1,500mm
(落下高さ600mm以下の場合の最小値)
L1 = 1,800mm
(落下高さ600mmを超える場合の最小値)

〔組合せ例〕システムC

お子様の想像力によって
無限に広がる遊び方



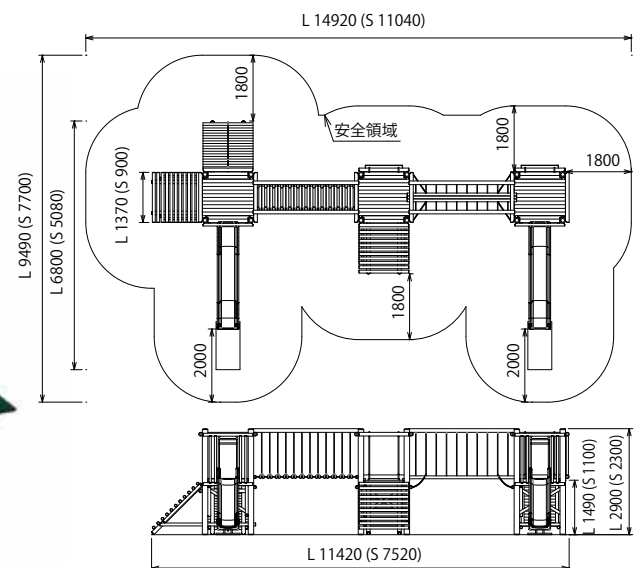
※写真はLのサイズになります



品名	価格(税別)	対象年齢	サイズ
システムC S	¥2,977,500	3~6歳	8,100W×3,040D×2,300H
システムC L	¥5,056,100	3~12歳	11,820W×4,200D×2,900H

〔組合せ例〕システムD

お友達と並んでヨーイドン!



品名	価格(税別)	対象年齢	サイズ
システムD S	¥4,586,500	3~6歳	7,520W×5,080D×2,300H
システムD L	¥7,392,300	3~12歳	11,420W×6,800D×2,900H

■吊り橋、丸木橋には
落下防止ネットが付きます。

※上記の価格には、ボルト穴キャップを含みます
※運賃・工事費別途



システム遊具 基本パーツ

合理的な設計による基本パーツで、自由にシステムアップ。創造力が発揮できます。

■は「袖パーツ」用、■は「渡りパーツ」用を表します。★は他の色があります。バランスネットは白・青・緑があります。

●鳥居

$L = \phi 150$
 $S = \phi 120$

$S = 900W \times 2,300H$ 価格 ¥154,000
 $L = 1,400W \times 2,900H$ 価格 ¥244,000

●タワー

$2L-L = \phi 150$

$L = 1,400W \times 2,900H$ 価格 ¥479,000
 $2L = 1,900W \times 2,900H$ 価格 ¥561,000

●タワーS

$S = \phi 120$

$S = 900W \times 2,300H$ 価格 ¥264,000

●六角タワー

$2,630W \times 2,900H$ 価格 ¥1,070,000

●直立梯子

$\phi 22$
 $2L-L = \phi 80$

$L = 1,370W \times 1,405H$ 価格 ¥224,000
 $2L = 1,870W \times 1,405H$ 価格 ¥340,000

●直立梯子S

$\phi 16$
 $S = \phi 60$

$S = 900W \times 1,040H$ 価格 ¥94,500

●登り板

$2L-L = \phi 100$ 半割
 $S = \phi 100$ 半割
 $\phi 22$

$S = 900W \times 1,375L$ 価格 ¥141,000
 $L = 1,370W \times 1,900L$ 価格 ¥255,000
 $2L = 1,870W \times 1,900L$ 価格 ¥407,000

(ロープ付)

●バランスネット

$\phi 14$ (ポリプロピレン)
 $L-S = \phi 100$

タワの間
 $S = 750W \times 1,900L$ 価格 ¥310,000
 $L = 1,100W \times 2,900L$ 価格 ¥333,000
 $S = 750W \times 1,900L$ 価格 ¥302,000
 $L = 1,100W \times 2,860L$ 価格 ¥311,000

網目 S 90mm正目
L 210mm正目

●梯子

$2L-L = \phi 80$
 $S = \phi 60$

$S = 900W \times 1,375L$ 価格 ¥128,000
 $L = 1,370W \times 1,900L$ 価格 ¥276,000
 $2L = 1,870W \times 1,900L$ 価格 ¥384,000

●丸木橋(落下防止ネット付)

$L = \phi 100$
 $S = \phi 80$

$S = 1,900W \times 970H$ 価格 ¥480,000
 $L = 2,900W \times 1,370H$ 価格 ¥747,000

●ウッドクライム

$S = 900W \times 1,400L$ 価格 ¥250,000
 $L = 1,370W \times 1,900L$ 価格 ¥570,000
 $2L = 1,870W \times 1,900L$ 価格 ¥735,000

●吊り橋(落下防止ネット付)

$L = \phi 100$
 $S = \phi 80$

$S = 1,900W \times 970H$ 価格 ¥552,000
 $L = 2,900W \times 1,360H$ 価格 ¥954,000

価格はすべて税別です。

※ボルト穴キャップ別売
※運賃・工事費別途



■基本パーツ

●サイズはSとLの2タイプ ●対象年齢 S:3~6歳、L:3~12歳

●ポリエチレンすべり台

S=570W×1,900L
価格¥819,000
L=590W×2,900L
価格¥1,080,000
着地マット付

特注色の例

黄 赤

●特注色は、黄・赤・緑・オレンジ・茶が
ございます。
●特注色については、価格が10万円
UPとなります。
●終端の台座部分は10cm掘り下げ
固定します。

着地マット

1,300W×650L×40t 24kg
価格¥49,500
着地マットのみの取り扱いも致します。

●屋根

S=1,270W×1,400L×660H
価格¥288,000
L=1,980W×1,890L×1,015H
価格¥491,000

●手摺り

S=900W×890H
価格¥48,900
L=1,370W×1,265H
価格¥113,000
2L=1,870W×1,265H
価格¥155,000

●ツイスト90右(ネット付)

L=1,400W×1,400H
価格¥332,000

●ツイスト90左(ネット付)

L=1,400W×1,400H
価格¥332,000

●補強棒(システムA専用)

S=φ80×1,820L
価格¥26,400
L=φ80×2,480L
価格¥26,700
L-S=φ80

●渡り板

S=900W×900L
価格¥75,300
L=1,400W×1,400L
価格¥153,000
2L=1,900W×1,900L
価格¥340,000

●木製遊具用ボルト穴キャップ

φ33穴用
10個入 価格¥1,600
100個入 価格¥11,700

●補強手摺り

S=φ80×900L
価格¥14,100
L=φ80×1,370L
価格¥17,400

●補強棒シングル

S=φ80×1,844L
価格¥26,400
L=φ80×2,625L
価格¥27,000
2L=φ80×3,125L
価格¥32,400

●補強棒ダブル上

S=φ80×2,605L
価格¥27,000
L=φ80×3,735L
価格¥39,600
2L=φ80×4,235L
価格¥116,000

価格はすべて税別です。

※ボルト穴キャップ別売
※運賃・工事費別途

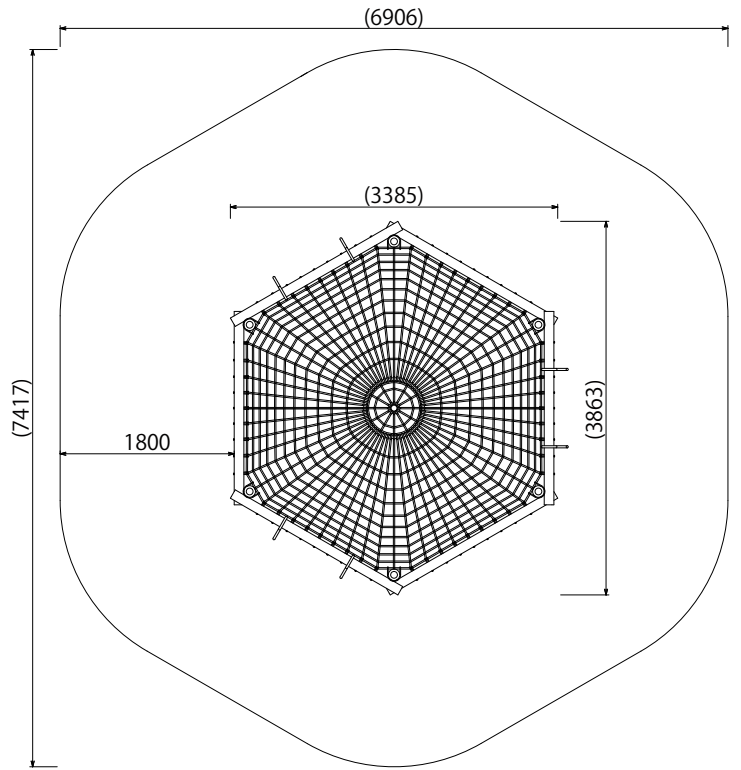
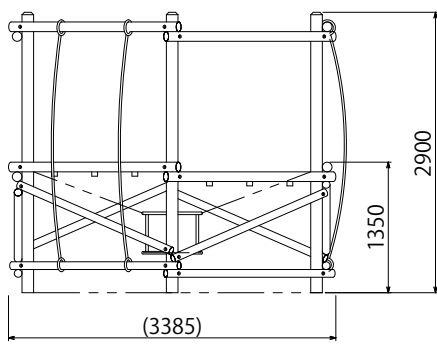


単体遊具

ロープから登って、ネットを目指せ！
みんなとネットでゆらゆら、リングから脱出だ！

くもの巣ネットⅡ





品名	価格(税別)	対象年齢	サイズ	重量
くもの巣ネットⅡ	¥2,080,000	3~12歳	3,385W×3,863D×2,900H	354kg

定員: 12名 最大積載荷重: 250kg

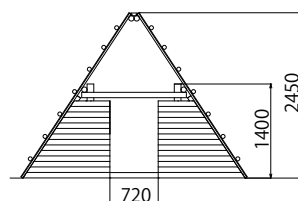
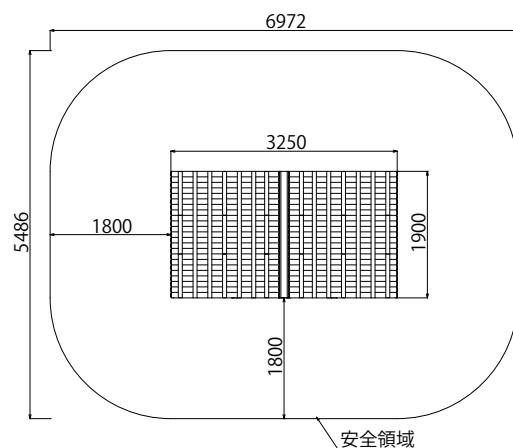


単体遊具

梯子を登ったり、
登り板を降りたりまた戻ったり
子ども達はあきる事を知りません。

ミニログ「お山」

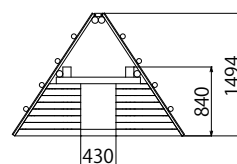
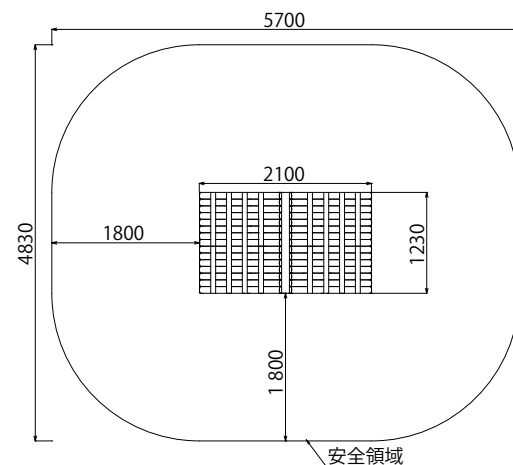
年長さんには大満足の高さで広さ。基地になったり砦になったり、何して遊ぶ？



品名	価格(税別)	対象年齢	サイズ	重量
ミニログ お山	¥2,240,000	6~12歳	3,250W×1,900D×2,450H	518kg

ミニログ「こ山」

年少さんサイズの登場です。
お兄ちゃん、お姉ちゃんといっしょに遊べて遊びも2倍、楽しさも2倍。

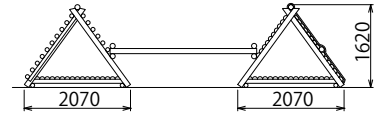
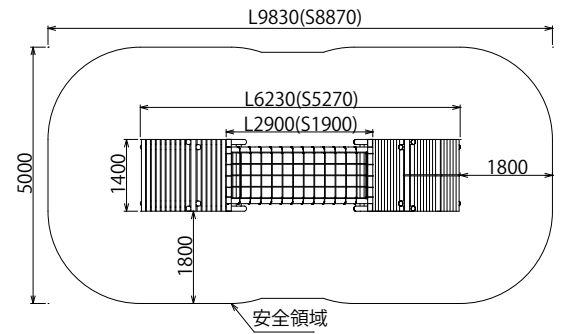


品名	価格(税別)	対象年齢	サイズ	重量
ミニログ こ山	¥1,280,000	3~12歳	2,100W×1,230D×1,500H	224kg



二子お山

向うのお山からこっちのお山。間のバランスネットは吊り橋に見たてて……。



品名	価格(税別)	対象年齢	サイズ	重量
二子お山 バランスネットS	¥1,810,000	3~12歳	5,270W×1,400D×1,620H	468kg
二子お山 バランスネットL	¥1,820,000	3~12歳	6,230W×1,400D×1,620H	497kg

三角お山

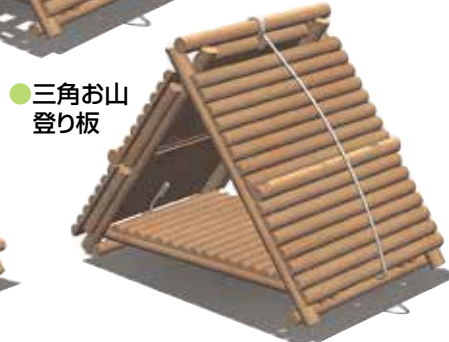
登り板と梯子の組合せからお好きなものをお選びいただけます。



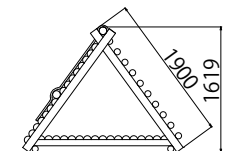
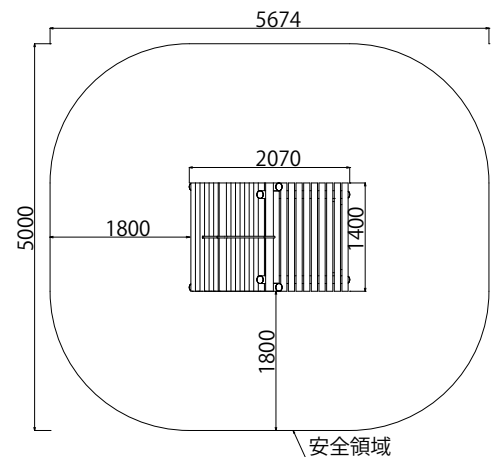
●三角お山 登り板・梯子



●三角お山 梯子



●三角お山 登り板



品名	価格(税別)	対象年齢	サイズ	重量
三角お山 登り板・梯子	¥753,000	3~12歳	2,070W×1,400D×1,620H	243kg
三角お山 梯子	¥672,000	3~12歳	2,070W×1,400D×1,620H	221kg
三角お山 登り板	¥825,000	3~12歳	2,070W×1,400D×1,620H	259kg

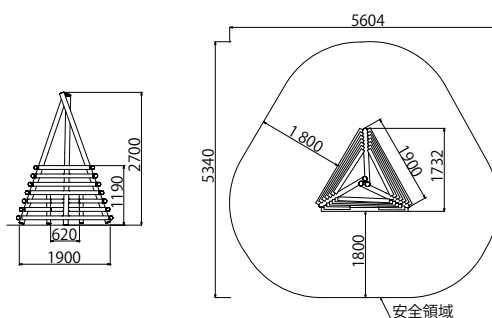


単体遊具

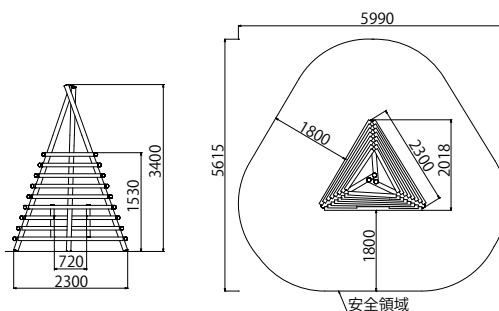
満足できる高さに!!
子ども達は高い所大好きです。
てっぺんまで登れた子には、
きっと大きな満足感があるでしょう。

三角タワー

設置場所の広さや高さに合わせて、
二種類のタワーの中からお選びいただけます。



品名	価格(税別)	対象年齢	サイズ	重量
三角タワー19-27(ロープ付)	¥594,000	3~12歳	2,012W×2,700H	145kg



品名	価格(税別)	対象年齢	サイズ	重量
三角タワー23-34(ロープ付)	¥816,000	3~12歳	2,385W×3,400H	208kg

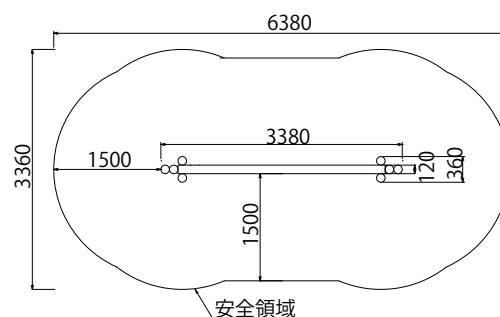


単体遊具

自由な組合せから、自由な発想。
子どもの遊びの世界が広がる単体遊具。

平均台

裸足で渡ってみて下さい。
木のぬくもりが、やさしくバランス感覚を
やしなってくれます。
全長の短尺化や歩行面の
フラット加工も同価格で
対応します。



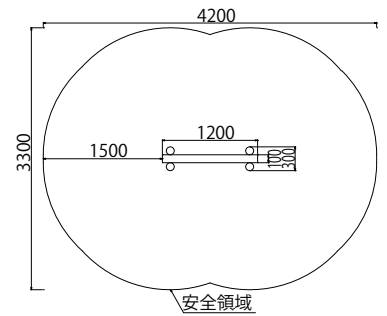
品名	価格(税別)	対象年齢	サイズ	重量
平均台	¥122,000	3~12歳	3,380W×290H	40kg

mini平均台



■完成品納入

歩行面が平面タイプと丸形タイプをご用意。
安全性に配慮してボルトを水平方向で組み付けていますので、経年で木部が痩せても上方向へボルトが跳び出すことはありません。



品名	価格(税別)	対象年齢	サイズ	重量
mini平均台 フラット	¥54,600	3~12歳	1200W×210H	11.5kg
mini平均台 ラウンド	¥54,600	3~12歳	1200W×220H	12.0kg
mini平均台 フラット 5台セット	¥205,000	3~12歳	1200W×210H	57.5kg
mini平均台 ラウンド 5台セット	¥205,000	3~12歳	1200W×220H	60.0kg
mini平均台 フラット 10台セット	¥380,000	3~12歳	1200W×210H	115kg
mini平均台 ラウンド 10台セット	¥380,000	3~12歳	1200W×220H	120kg
mini平均台 フラット・ラウンド 各3台セット	¥260,000	3~12歳	1200W×210H 1200W×220H	70.5kg
mini平均台 フラット・ラウンド 各5台セット	¥380,000	3~12歳	1200W×210H 1200W×220H	117.5kg

miniスロープ平均台



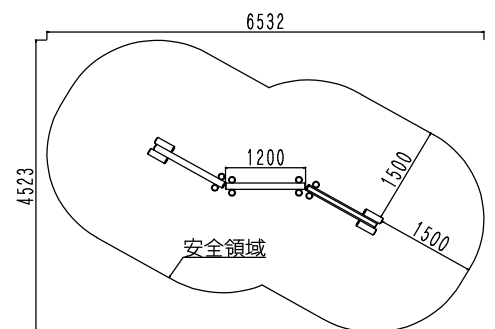
傾斜のついたminiスロープ平均台。
スロープ平均台は安定させる為、低くした歩行部には両側に丸太を固定。

品名	価格(税別)	対象年齢	サイズ	重量
miniスロープ平均台 フラット 2台セット	¥110,000	3~12歳	1200W×219H	23.2kg
miniスロープ平均台 ラウンド 2台セット	¥110,000	3~12歳	1200W×228H	24.2kg
miniスロープ平均台 フラット・ラウンド 各1台セット	¥110,000	3~12歳	1200W×219H 1200W×228H	23.7kg

mini平均台とminiスロープ平均台を組み合わせ、さまざまな平均台コースが楽しめます。



平均台を組み合わせの場合、
安全領域は下図のようになります(一例)

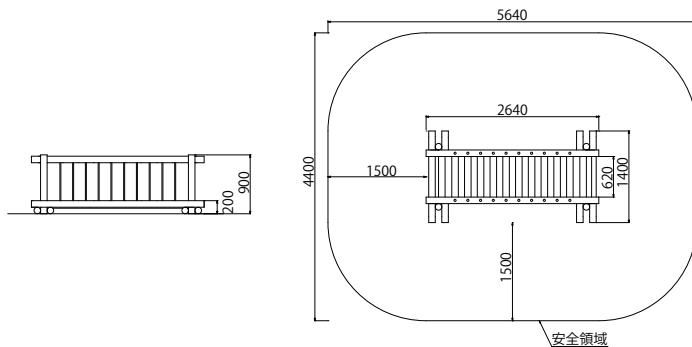




単体遊具

ブリッジ

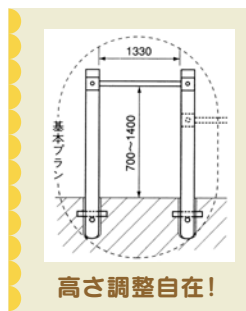
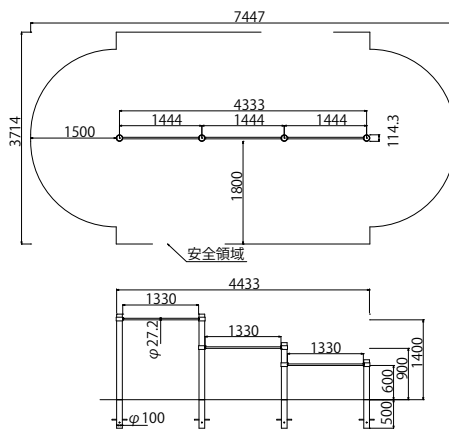
前にゆれたり、後にゆれたり、手摺りにつかまって慎重に。



品名	価格(税別)	対象年齢	サイズ	重量
ブリッジ	¥618,000	3~12歳	2,640W×1,400D×900H	160kg

鉄棒

高さ調整自在!子ども達の身長に合わせて高さ調整。
無理のない運動から自然な成長。



品名	価格(税別)	対象年齢	サイズ	重量
鉄棒基本プラン 柱(鉄筋付)2本 鉄棒1本	¥129,000	3~12歳	1,560W×1,400H	24kg
鉄棒追加プラン 柱(鉄筋付)1本 鉄棒1本	¥94,800			15kg

別途、土木工事が必要です。



砂場枠

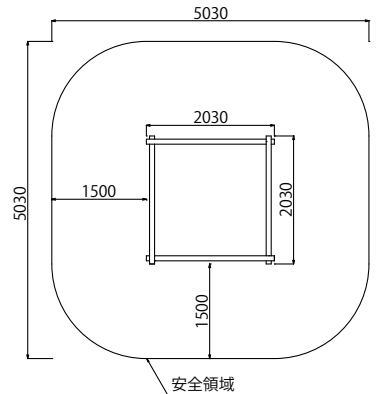
砂遊びは子どもの特権のようなもの。トンネルを掘ったり、お相撲をとったり。



[角型]



角を合わせボルトを通します。



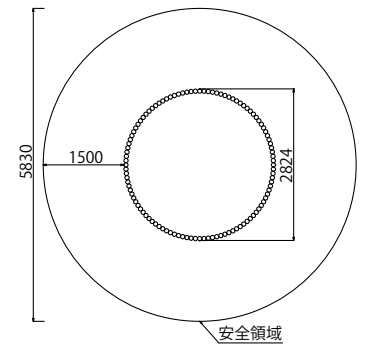
品名	価格(税別)	対象年齢	サイズ	重量
砂場枠 角型正方形(小)	¥277,000	3~12歳	2,030W×2,030D×240H	73kg
砂場枠 角型正方形(大)	¥309,000	3~12歳	3,030W×3,030D×240H	109kg
砂場枠 角型長方形	¥306,000	3~12歳	3,030W×2,030D×240H	91kg



[丸型]



ジョイント部分の丸太木材を金具に引っかけてはめ込みます。



品名	価格(税別)	対象年齢	サイズ	重量
砂場枠 丸型6連	¥345,000	3~12歳	2,830(外径)×300H	103kg
砂場枠 丸型8連	¥455,000	3~12歳	3,746(外径)×300H	137kg
砂場枠 丸型10連	¥567,000	3~12歳	4,664(外径)×300H	172kg

砂場整理棚

楽しく遊んだ後は、みんなで楽しく整頓しましょう。



●2段型



●3段型

品名	価格(税別)	サイズ	重量
砂場整理棚 2段型	¥480,000	2,100W×900D×1,100H	140kg
砂場整理棚 3段型	¥491,000	1,400W×900D×1,400H	135kg

■完成品納入

※ボルト穴キャップ別売
※運賃・工事費別途

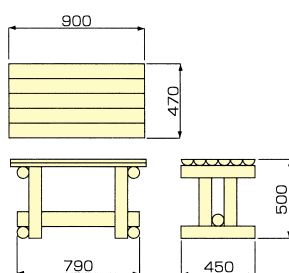


お天気の良い日はちょっとした遠足気分で
園庭でお昼ごはん。
みんなで仲良く座って「いただきます〜す」。

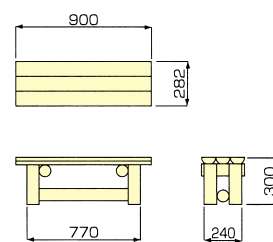
桧ミニ椅子・テーブルセット



テーブル470W×900D×500H



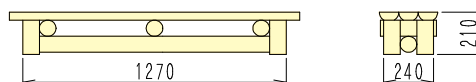
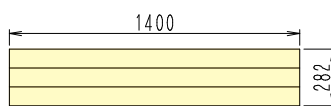
椅子280W×900D×300H



●桧 ミニ椅子・テーブルセットⅡ
価格(税別) ¥192,000 セット重量60kg



乳幼児向けの低床ベンチです。 miniベンチ282W×1400D×210H



●miniベンチ
価格(税別) ¥78,900 重量20kg



ここで食べるお弁当は 特別おいしい。

桧丸太ベンチ・桧丸太椅子・台形テーブル・ガーデンチェア



品名	価格(税別)
桧丸太椅子とガーデンチェアSの組合せ (ガーデンチェアS6個・桧丸太椅子2脚)	¥277,200



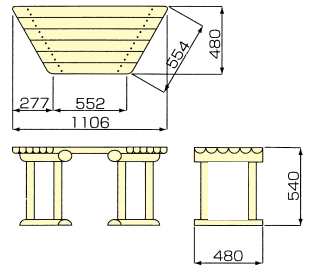
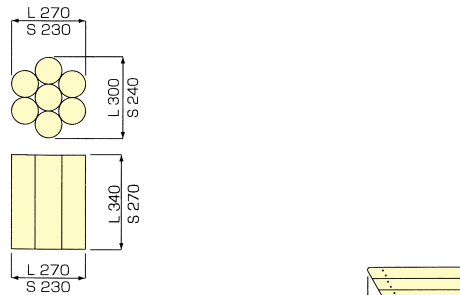
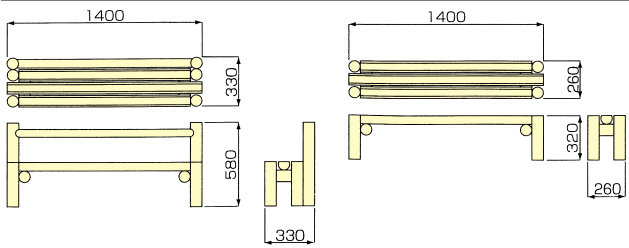
品名	価格(税別)
桧台形テーブルと桧丸太椅子・桧丸太ベンチの組合せ (テーブル2台・丸太椅子2脚・丸太ベンチ2脚)	¥440,400



品名	価格(税別)
桧台形テーブルと桧丸太椅子の組合せ (テーブル4台・丸太椅子3脚)	¥480,300



品名	価格(税別)
桧台形テーブルと桧丸太椅子・丸太ベンチの組合せ (テーブル6台・丸太椅子3脚・丸太ベンチ3脚)	¥864,900



● 桧丸太ベンチ
価格(税別) ¥82,800
重量22kg

● 桧丸太椅子
価格(税別) ¥69,300
重量18kg

● ガーデンチェアS
価格(税別) ¥23,100
重量7kg

● ガーデンチェアL
価格(税別) ¥37,500
重量12kg

● 桧台形テーブル
価格(税別) ¥68,100
重量20kg



花だん

園庭用品

自然の木の優しさを、
そのまま活かして造られた
「ひのき製花だん」
心に懐かしさや、安らぎを
呼び起こします。



●花だん(角形)
1,040W×560D×240H



●花だん(角形)
1,160W×640D×240H



●花だん(丸形)
φ998×240H

品名	価格(税別)	サイズ	重量
花だん(角形) 1,040W×560D×240H	¥84,300	1,040W×560D×240H	31kg
花だん(角形) 1,160W×640D×240H	¥91,500	1,160W×640D×240H	38kg
花だん(丸形) φ998×240H	¥89,700	φ998×240H	27kg



ミニログ

園庭用品

好奇心をふくらます小さな隠れ家です。
屋根に登ったり、部屋の中で寄り集まって
何やら楽しい相談が始まったり……。

それぞれに個性のある
「七人こびと」達が作った、
7つの味のお家です。

各重量300kg

- 完成品納入可能
- ボルト穴キャップ
取り付け可能



●ミニログ「パイアハウス」
1,400W×1,900D×2,150H
価格(税別) ¥1,130,000



●ミニログ「ポテトハウス」
1,480W×1,440D×2,150H
価格(税別) ¥1,030,000



●ミニログ「リンゴハウス」
1,480W×1,440D×2,150H
価格(税別) ¥1,340,000



●ミニログ「メロンハウス」
1,480W×1,480D×2,150H
価格(税別) ¥1,540,000



●ミニログ「イチゴハウス」
1,480W×1,440D×2,150H
価格(税別) ¥945,000



●ミニログ「オレンジハウス」
1,480W×1,480D×2,150H
価格(税別) ¥1,410,000



●ミニログ「バナナハウス」
1,480W×1,480D×2,150H
価格(税別) ¥1,190,000



子どもと動物は大の仲良し。
大好きな動物達の世話も一生懸命。

飼育小屋



■完成品納入

品名	床仕様	価格(税別)	サイズ	重量
飼育小屋	床なし	¥1,080,000	外寸2,300W×1,600L×1,945H	350kg
	木製床	¥1,120,000		360kg
	ステンレス網床	¥1,170,000		354kg



木製床タイプ



床なしタイプ



ステンレス網床タイプ

- 金網は丈夫なステンレス製です。
(10×10×φ1.6)
- 屋根は防水ゴム材使用
(カラー仕上げ)で、雨漏りしません。



両側に通風窓が開いています。



NSPプール

届いたその日がプール開きです

プールの特長

1 コース

組立・解体が容易

ハンマーとスパナのみで組立、解体でき所要時間は共に2~3時間程度です。(06-46型)

2 コース

フリーサイズ

プール本体、フェンスは0.9m毎のサイズであり、收容人員、設置場所に合わせて自由に決めていただけます。

3 コース

保管面積極少

常設も出来ます。シーズンオフに解体される場合の保管面積は約3.3㎡です。(06-46型本体)

4 コース

安全設計

プールサイドは65cm巾全周、フェンスの高さは80cm、出入口は施錠ができて使わない時の安全性を考慮しております。

5 コース

耐久性抜群

NSPプールは亜鉛鋼板製で良質メラミン焼付塗装とエポキシ塗装で表面処理がしてあり錆びにくく、水槽は丈夫なテトロンターポリンシート製です。

6 コース

水質・衛生管理

ハイパワーの循環・濾過ポンプ、水中クリーナー・移動式シャワー・眼洗い・消毒殺菌剤、これらが水質、衛生管理のためにセットされております。

06-46
型



標準仕様 06型本体	型式	收容人員	水量	プール内寸法	プール外寸法
	06-48	40~50名	16m³	7.35m × 3.75m × 0.6m	8.8m × 5.2m × 1.40m
	06-46	30~35名	12m³	5.55m × 3.75m × 0.6m	7.0m × 5.2m × 1.40m
	06-34	20名以下	6m³	3.75m × 2.85m × 0.6m	5.2m × 4.3m × 1.40m
標準仕様 09型本体	型式	水量	水面積	プール内寸法	プール外寸法
	09-615	68m³	75m²	13.65m × 5.55m × 0.9m	15.1m × 7.0m × 1.7m
	09-511	42m³	46m²	10.05m × 4.65m × 0.9m	11.5m × 6.1m × 1.7m
	09-48	25m³	27m²	7.35m × 3.75m × 0.9m	8.8m × 5.2m × 1.7m

連結ピン内蔵で、 組立て作業はラクラク簡単

シーズンオフの解体も簡単、
収納もコンパクト

組立手順

- 1** 設置する場所を平らにしてワイヤー式巾止めを置く


- 2** カベパネルを並べ、ブレースと連結する


- 3** 縦横1列ずつおこす


- 4** シートを広げ、取付ける


- 5** 循環・濾過ポンプを取り付ける


- 6** サイドパネルと支柱を取り付ける


- 7** フェンスを取付ける


- 8** 階段と扉を取付ける


- 9** 完成

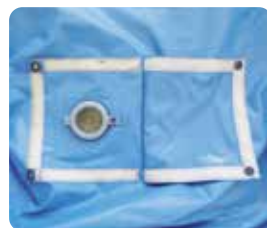


安全設計



循環・濾過ポンプ吸水孔

吸水孔フランジ側面にも吸水孔を設け、正面の吸水孔を塞いでも吸水圧が分散される安全設計です。(遊泳中は循環・濾過ポンプを使用しないでください)



排水口蓋

排水口蓋をナイロンロックタイで結束することで、二重蓋となり、幼児が不用意に排水口をあけることがないような仕様です。



株式会社 エヌ・エスピー

本社 / 〒508-0101 岐阜県中津川市苗木9167

札幌営業所 / 〒003-0859 札幌市白石区川北2284-54

青森営業所 / 〒034-0016 青森県十和田市東十二番町4-1-1

仙台営業所 / 〒989-2421 宮城県岩沼市下野郷北谷地15-2 宮城近交運輸棟2F

埼玉営業所 / 〒350-2217 埼玉県鶴ヶ島市三ツ木922-1

東京営業所 / 〒143-0016 東京都大田区大森北4-8-1 ユアサ大森ビル703

上越営業所 / 〒943-0807 新潟県上越市春日山町2-3-8

静岡営業所 / 〒422-8044 静岡市駿河区西脇7-5 オフィスセフィア101

中部営業所 / 〒485-0082 愛知県小牧市大字村中字池田1074-1

大阪営業所 / 〒567-0852 大阪府茨木市小柳町10番20号

広島営業所 / 〒731-0137 広島市安佐南区山本1丁目4-7

福岡営業所 / 〒818-0132 福岡県太宰府市国分1丁目1-41-5

沖縄営業所 / 〒901-0143 沖縄県那覇市安次嶺6-15

TEL0573-67-2121(代)
FAX0573-67-2124

TEL011-875-3100(代)

TEL0176-21-2038(代)

TEL0223-25-9103(代)

TEL049-299-5360(代)

TEL03-3768-4731(代)

TEL025-522-1282(代)

TEL054-281-2633(代)

TEL0568-73-3003(代)

TEL072-632-0321(代)

TEL082-875-7381(代)

TEL092-408-5691(代)

TEL098-840-1833(代)

※このカタログに記載された製品の使用に際しては、取扱説明書等をよくお読みください。
※このカタログに記載された仕様は、改良のため予告なく変更することがあります。

<https://www.kknsp.jp>

お問い合わせは